

Herzlich willkommen



MAHE[®]
Mahe in Germany

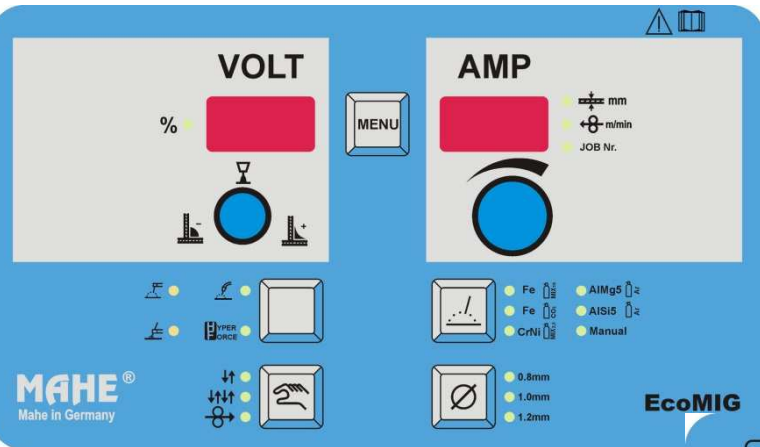
Das MIG/MAG Maschinen - Programm



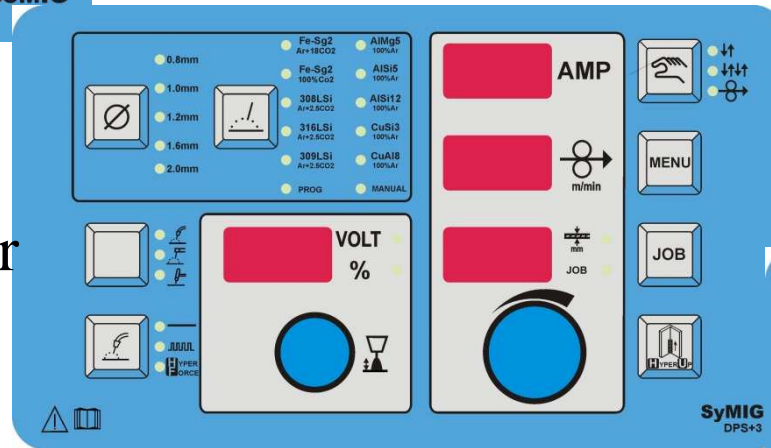
MAHE[®]

3 Bediensysteme für alle Maschinen

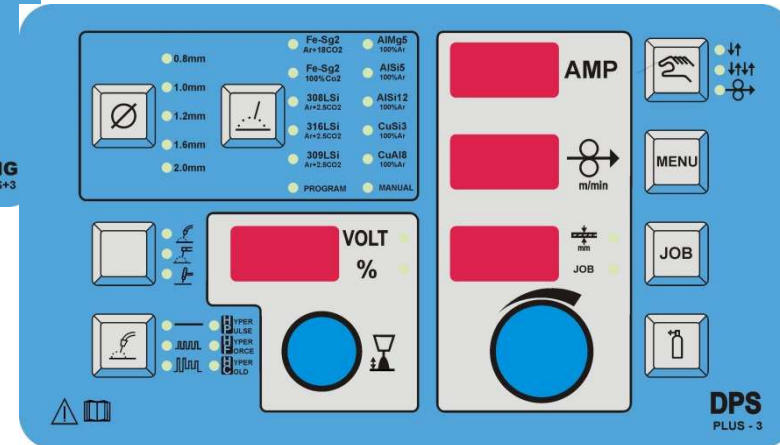
EcoMIG zum Standardschweißen



SyMIG für den Stahlbauer



HyperMIG für den Spezialisten

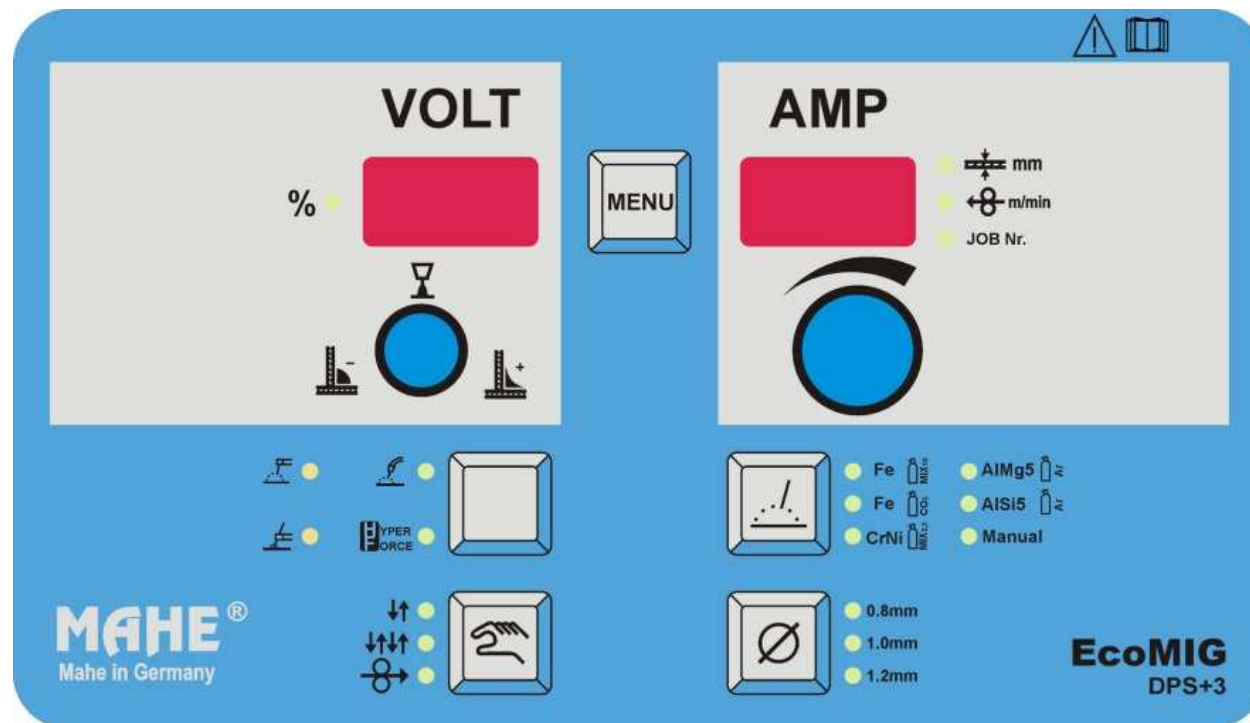


EcoMIG das einfache Panel zum Standardschweißen

Einfache 2-Knopf Bedienung

Inklusive HyperForce

Inklusive MMA Schweißen

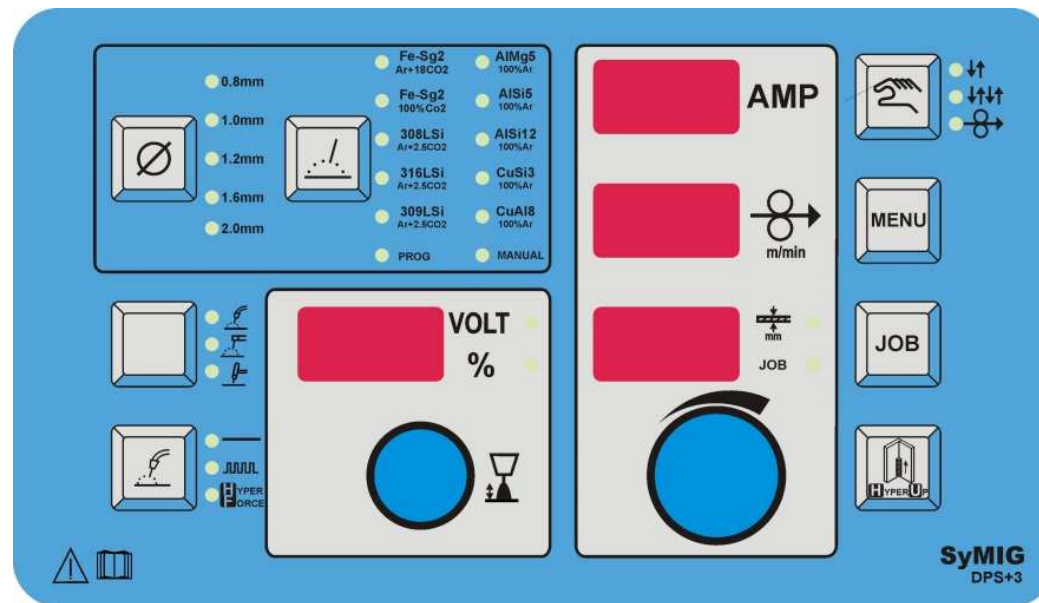


SyMIG das Standard Impulsschweißpanel

Standard, Impuls und HyperForce

Inklusive HyperUP

Reduziert auf das Wesentliche



HyperMIG das professionelle Panel

Einfache 2-Knopf Bedienung

Alle Schweißverfahren

Erweiterbar

